

## VERSO

- › Verre noir ou blanc
- › Commandes tactiles
- › Éclairage LED
- › Double surface d'aspiration : classique sous la hotte et périmétrale en façade
- › Évacuation horizontale possible
- › Filtre métallique lavable au lave-vaisselle
- › Filtre charbon inclus
- › Fonction recyclage 24h
- › Fonction timer 15min

### Moteur et commandes

800 m<sup>3</sup>/h, 4 vitesses, commandes tactiles

### Filtres

Filtres à charbon inclus

### Éclairage

Led 2x1,2 W (3200 K)

### Classe énergétique

A

### Distance minimale

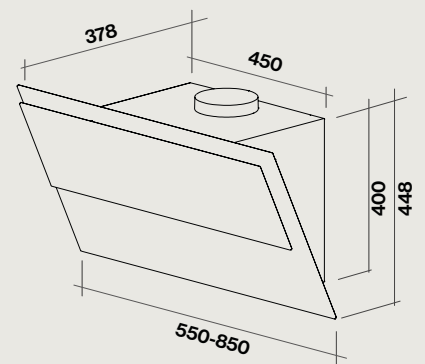
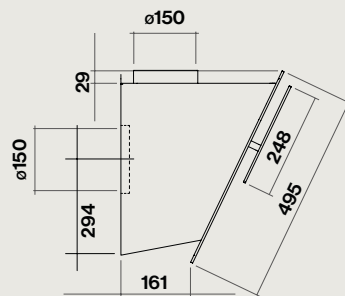
Plan de travail 53 cm

### Niveau sonore en vitesse 3

58 dB(A) re 1pW



## Schémas techniques



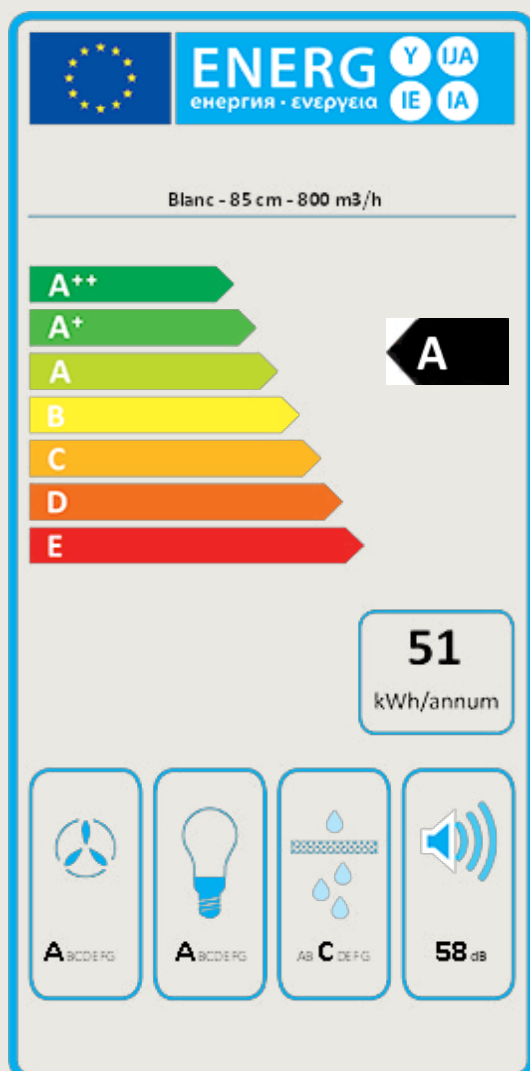
Hottes :	Nart	Référence	Code EAN	Matériau Coloris	Dimensions (cm)	Poids net (Kg)	Débit (m <sup>3</sup> /h)
<b>Verso Murale 85 cm blanc</b>	128296	VERSO1410	8034122358765	Verre blanc	85	19	800
<b>Verso Murale 85 cm noir</b>	128297	VERSO1420	8034122358741	Verre noir	85	19	800

Accessoires en option :	Nart	Référence	Code EAN
<i>Extension de cheminée mural H780</i>	118094	KCQAN000I	8034122707617
<i>Caissette filtrante charbon-zéolite</i>	128107	KACL941	8034122710518

## Tableau des performances

Vitesse moteur	1	2	3	4
Bruit dB(A)re1pW-I.E.C.60704-2-13	46	53	58	66
(m <sup>3</sup> /h) I.E.C.61591 Tuyau standard	295	390	500	750
Pression maximale (Pa)	390	440	490	510
Puissance moteur (W)	130	150	178	224
Ventilation	150	150	150	150

## Étiquette énergétique



PF		
S	Falmec Spa	
M	Blanc - 85 cm - 800 m <sup>3</sup> /h	
AEC	51,3	kWh/a
ECC	A	
FDE	31,6	
FDEC	A	
LE	30,0	
LEC	A	
GFE	82,0	
GFEC	C	
Qmin	295,0	m <sup>3</sup> /h
Qmax	500,0	m <sup>3</sup> /h
Qboost	750,0	m <sup>3</sup> /h
SPEmin	46	dBa
SPEmax	58	dBa
SPEboost	66	dBa
PO	-	W
PS	0,48	W
PI		
F	0,9	
EEl	51,6	
Qbep	440,0	m <sup>3</sup> /h
Pbep	388	Pa
Qboost	750,0	m <sup>3</sup> /h
Wbep	150,0	W
WL	2,80	W
Emiddle	85	lex
Lwa-SPEmax	58	dBa